

DOLPHIN LX 0260-0430 C

Væskeringsvakuumpumper



Robust

Gjennomprøvd teknologi, pålitelig drift, ekstremt høy partikkel- og damptoleranse, korrosjonsfri impeller i rustfritt stål

Kompakt

Direkte flensmotor, ingen hoveddrumme kreves

Fleksibel

Valg av kabinetmateriale i støpejern (EN-GJL-200) eller 316-gradig rustfritt stål, ATEX-sertifisert versjon tilgjengelig (kat. 2 (i) IIB, T4), andre driftsvæsker enn vann er mulig

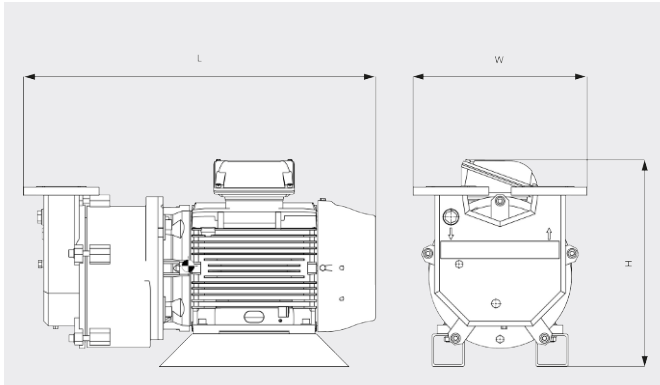
DOLPHIN LX 0260-0430 C

Væskeringsvakuumpumper



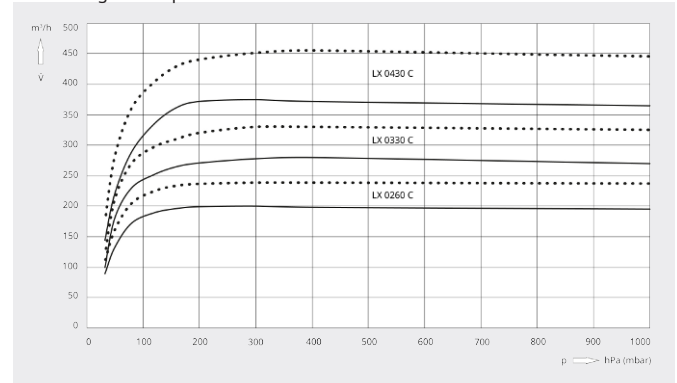
VACUUM SOLUTIONS

Dimensjonstegning



Pumpekapasitet

Tørr luft ved 20 °C. 15 °C vann som driftsvæske. Toleranse: -10 %, i samsvar med HEI og Pneurop 6612



	DOLPHIN LX 0260 C	DOLPHIN LX 0330 C	DOLPHIN LX 0430 C
Nominell pumpekapasitet	200 / 239 m ³ /t (50/60 Hz)	280 / 330 m ³ /t (50/60 Hz)	375 / 455 m ³ /t (50/60 Hz)
Sluttrykk	33 hPa (mbar) (50/60 Hz)	33 hPa (mbar) (50/60 Hz)	33 hPa (mbar) (50/60 Hz)
Nominell motoreffekt	5,5 / 7,5 kW (50/60 Hz)	7,5 / 11,0 kW (50/60 Hz)	11,0 / 15,0 kW (50/60 Hz)
Nominell motorhastighet	1450 / 1750 min ⁻¹ (50/60 Hz)	1450 / 1750 min ⁻¹ (50/60 Hz)	1450 / 1750 min ⁻¹ (50/60 Hz)
Støynivå (ISO 2151)	72 dB(A) (50/60 Hz)	72 dB(A) (50/60 Hz)	72 dB(A) (50/60 Hz)
Vekt ca.	135 / 145 kg (50/60 Hz)	147 / 198 kg (50/60 Hz)	227 / 247 kg (50/60 Hz)
Mål (L × W × H)	635 x 365 x 402 mm	706 x 365 x 402 mm	818 x 425 x 506 mm
Gassinløp / utløp	DN 50 PN 16 / DN 50 PN 16	DN 50 PN 16 / DN 50 PN 16	DN 65 PN 16 / DN 65 PN 16

VIL DU VITE MER?

Ta kontakt med oss!
post@busch.no eller +47 64 98 98 50



KONTAKTSKJEMA



RING NÅ